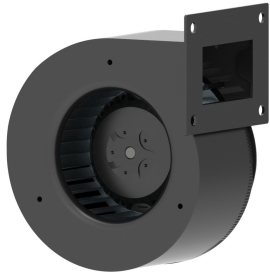




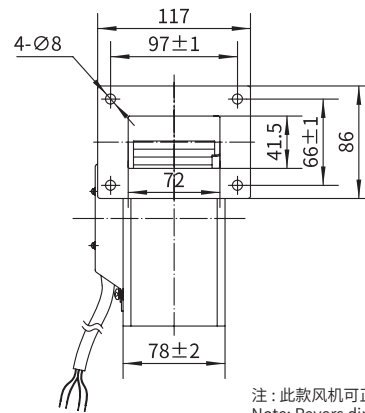
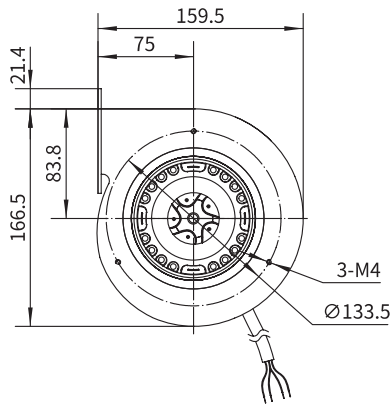
**前倾鼓风机**  
**Forward Curved Blower**



**Φ 120**

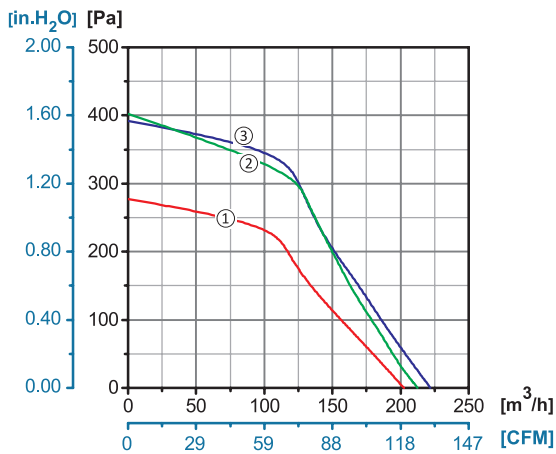
转子材质 Rotor Material: 铸铝 Aluminum Die-casting  
 叶轮材质 Impeller Material: 镀锌板 Galvanized Steel Sheet  
 防护等级 Ingress Protection: IP44  
 绝缘等级 Insulation Class: F  
 轴承类型 Bearing Type: 免维护滚珠球轴承  
 Maintenance Free Ball Bearing

**产品尺寸图 Dimensional Drawings**



注：此款风机可正反向定制  
 Note: Revers direction is available

**性能曲线 Performance Curves**



产品型号 Model No.	电压 Voltage	频率 Frequency	电流 Current	功率 Power	转速 Speed	电容 Capacitor	风量 Air Flow (0 Pa)	噪音 Noise	曲线 Curve	运行温度 Working Temp.	认证 Approvals
	V	Hz	A	W	RPM	μF	[m³/h]/[CFM]	dB(A)	No.	Min/Max (°C)	
YWF.F2S-120-060AA2A	110/120	60	0.6	72	2800	6	210/123	66	②	-30/+60	
YWF.F2S-120-060AA20	220/230	50	0.31	68	2590	3	200/120	63	①	-30/+60	CCC, CE
	220/230	60	0.42	89	2850	3	220/129	66	③	-30/+60	CE