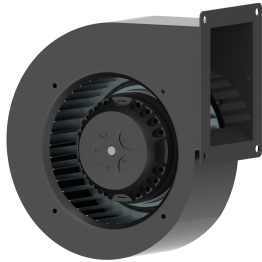




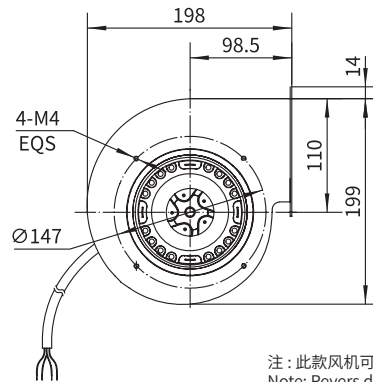
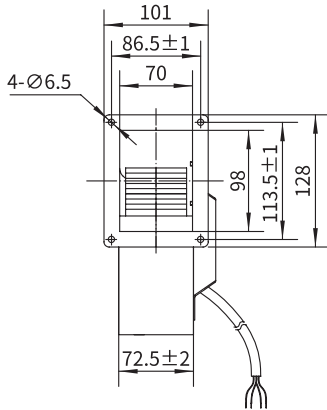
前倾鼓风机
Forward Curved Blower



Φ 140

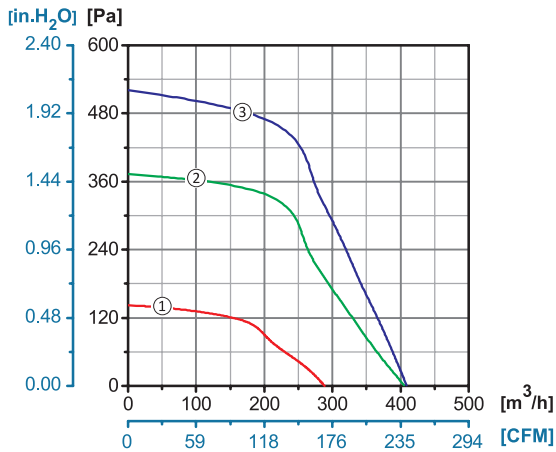
转子材质 Rotor Material: 铸铝 Aluminum Die-casting
 叶轮材质 Impeller Material: 镀锌板 Galvanized Steel Sheet
 防护等级 Ingress Protection: IP44
 绝缘等级 Insulation Class: F
 轴承类型 Bearing Type: 免维护滚珠球轴承
 Maintenance Free Ball Bearing

产品尺寸图 Dimensional Drawings



注：此款风机可正反向定制
 Note: Revers direction is available

性能曲线 Performance Curves



产品型号 Model No.	电压 Voltage	频率 Frequency	电流 Current	功率 Power	转速 Speed	电容 Capacitor	风量 Air Flow (0 Pa)	噪音 Noise	曲线 Curve	运行温度 Working Temp.	认证 Approvals
	V	Hz	A	W	RPM	μF	[m³/h]/[CFM]	dB(A)	No.	Min/Max (°C)	
YWF.F2S-140-059AA2A	110/120	60	1.76	203	2730	20	410/241	68	③	-30/+60	
YWF.F4S-140-059AA2A	110/120	60	0.28	58	1620	6	290/167	62	①	-30/+60	
YWF.F2S-140-059AA20	220/230	50	0.63	136	2600	4	390/266	68	②	-30/+60	CCC, CE
	220/230	60	0.92	200	2700	4	400/235	68	③	-30/+60	CE