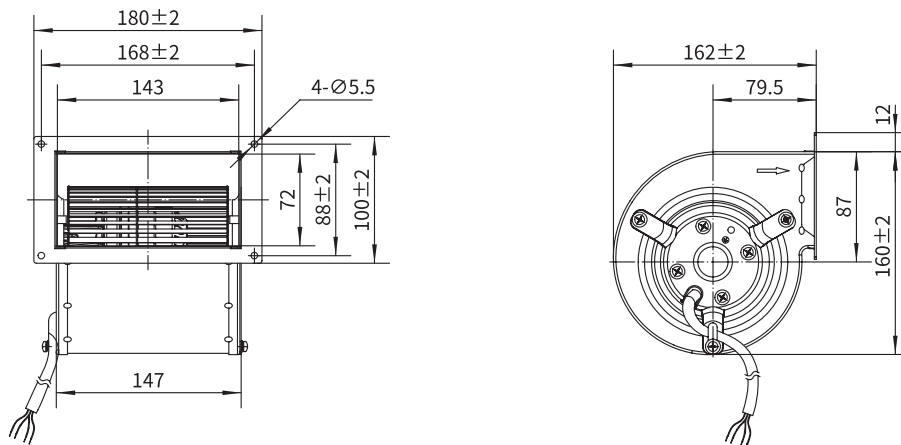
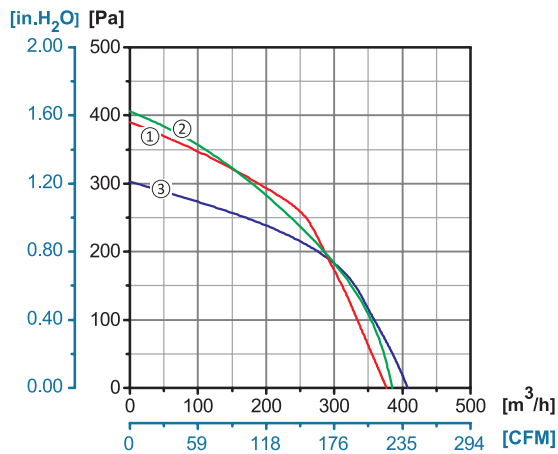



**前倾鼓风机 (双进风)**  
**Forward Curved Blower (Dual-inlet)**


# Φ 120

转子材质 Rotor Material: 铸铝 Aluminum Die-casting  
 叶轮材质 Impeller Material: 镀锌板 Galvanized Steel Sheet  
 防护等级 Ingress Protection: IP44  
 绝缘等级 Insulation Class: F  
 轴承类型 Bearing Type: 免维护滚珠球轴承  
 Maintenance Free Ball Bearing

**产品尺寸图 Dimensional Drawings**

**性能曲线 Performance Curves**


产品型号 Model No.	电压 Voltage	频率 Frequency	电流 Current	功率 Power	转速 Speed	电容 Capacitor	风量 Air Flow (0 Pa)	噪音 Noise	曲线 Curve	运行温度 Working Temp.	认证 Approvals
	V	Hz	A	W	RPM	μF	[m <sup>3</sup> /h]/[CFM]	dB(A)	No.	Min/Max (°C)	
YWF.F2S-120-120AA2A	110/120	60	1.10	130	1650	10	385/225	59	②	-30/+60	
YWF.F2S-120-120AA20	220/230	50	0.45	95	1625	3	408/240	60	③	-30/+60	CCC, CE
	220/230	60	0.51	113	1524	3	377/221	57	①	-30/+60	CE