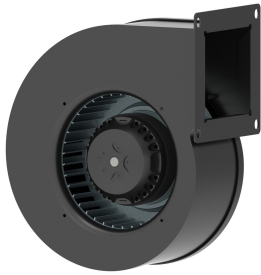




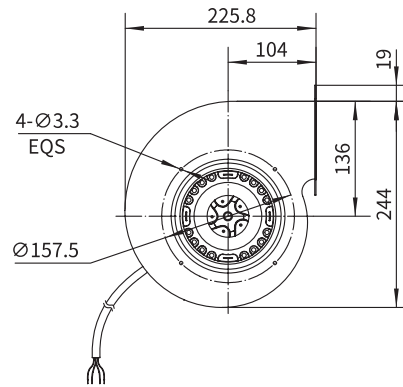
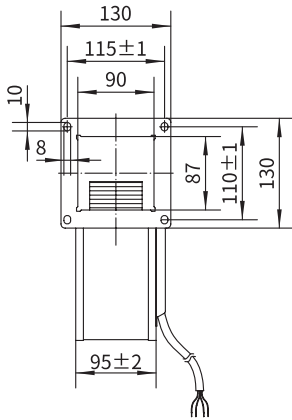
**前倾鼓风机**  
**Forward Curved Blower**



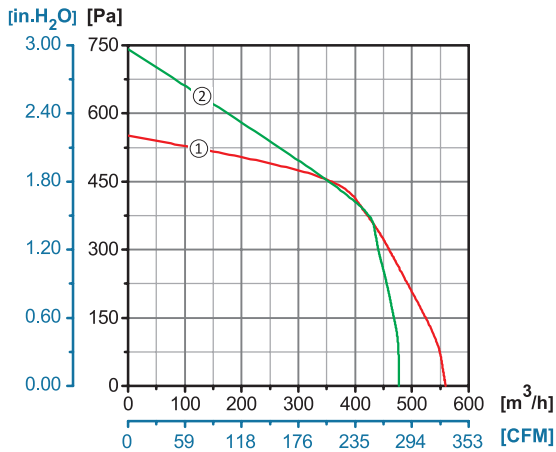
**Φ 160**

转子材质 Rotor Material: 铸铝 Aluminum Die-casting  
 叶轮材质 Impeller Material: 镀锌板 Galvanized Steel Sheet  
 防护等级 Ingress Protection: IP44  
 绝缘等级 Insulation Class: F  
 轴承类型 Bearing Type: 免维护滚珠球轴承  
 Maintenance Free Ball Bearing

**产品尺寸图 Dimensional Drawings**



**性能曲线 Performance Curves**



产品型号 Model No.	电压 Voltage	频率 Frequency	电流 Current	功率 Power	转速 Speed	电容 Capacitor	风量 Air Flow (0 Pa)	噪音 Noise	曲线 Curve	运行温度 Working Temp.	认证 Approvals
	V	Hz	A	W	RPM	μF	[m <sup>3</sup> /h]/[CFM]	dB(A)	No.	Min/Max (°C)	
YWF.F2S-160-060AA20	220/230	50	1.00	223	2020	6	560/320	68	①	-30/+60	CCC, CE
	220/230	60	1.18	260	1780	6	480/280	64	②	-30/+60	CE