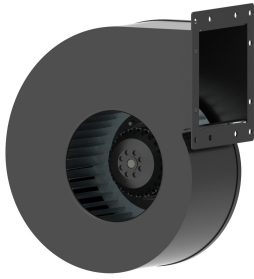




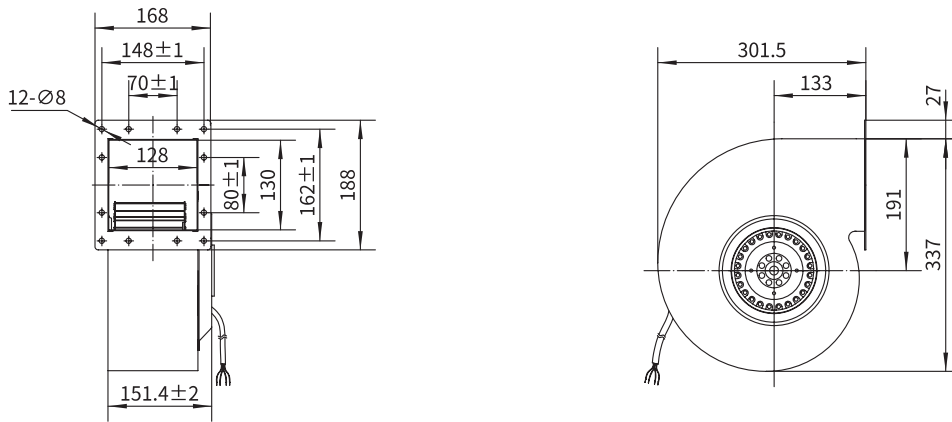
**前倾鼓风机**  
**Forward Curved Blower**



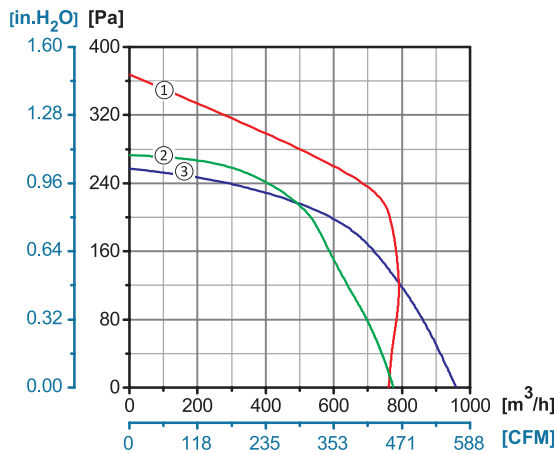
**Φ 200**

转子材质 Rotor Material: 铸铝 Aluminum Die-casting  
 叶轮材质 Impeller Material: 镀锌板 Galvanized Steel Sheet  
 防护等级 Ingress Protection: IP54  
 绝缘等级 Insulation Class: F  
 轴承类型 Bearing Type: 免维护滚珠球轴承  
 Maintenance Free Ball Bearing

**产品尺寸图 Dimensional Drawings**



**性能曲线 Performance Curves**



产品型号 Model No.	电压 Voltage	频率 Frequency	电流 Current	功率 Power	转速 Speed	电容 Capacitor	风量 Air Flow (0 Pa)	噪音 Noise	曲线 Curve	运行温度 Working Temp.	认证 Approvals
	V	Hz	A	W	RPM	μF	[m³/h]/[CFM]	dB(A)	No.	Min/Max (°C)	
YWF.F4S-200-102AA0A	110/120	60	1.67	200	940	12	774/455	59	②	-30/+60	
YWF.F4S-200-102AA00	220/230	50	0.90	200	1220	3.5	960/565	65	③	-30/+60	CCC, CE
	220/230	60	1.14	256	1160	3.5	760/447	61	①	-30/+60	CE