



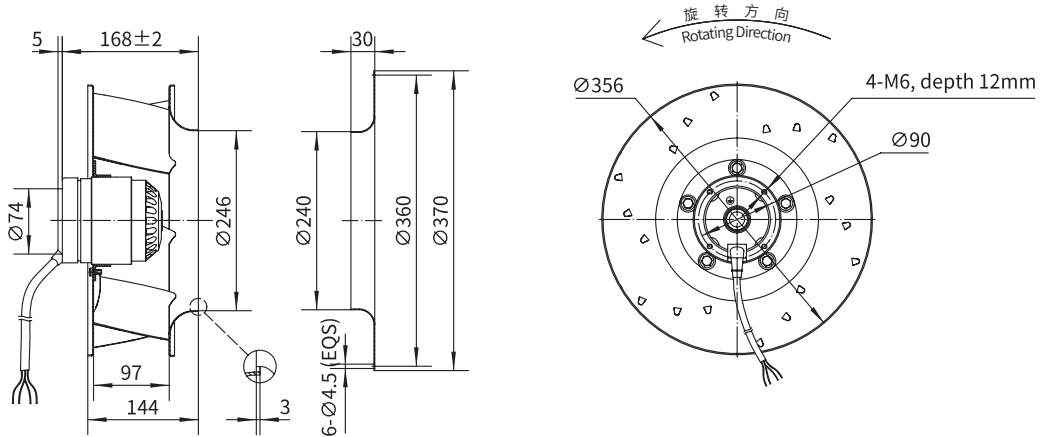
常规金属叶轮后倾离心风机
Backward Curved Centrifugal Fan with Conventional Metal Impeller



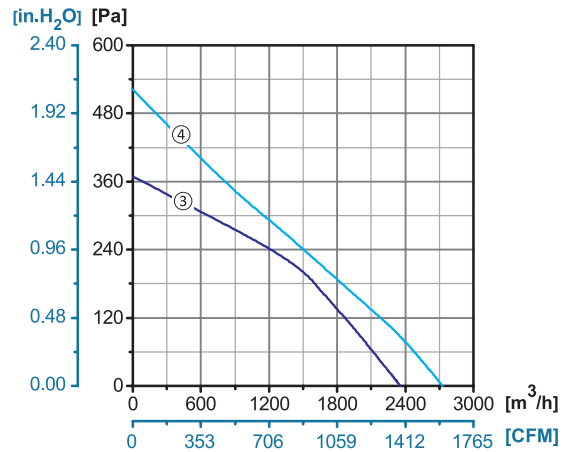
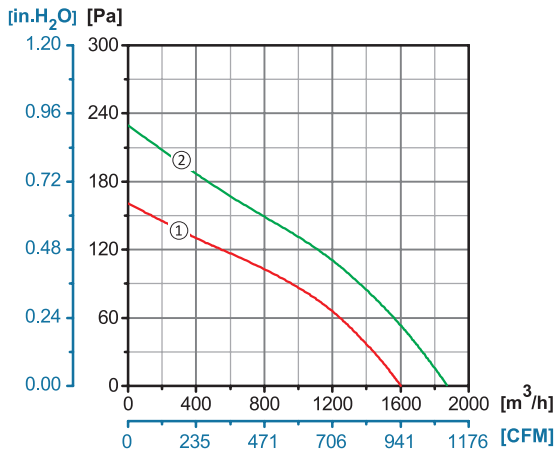
Φ 355

转子材质 Rotor Material: 铸铝 Aluminum Die-casting
 叶轮材质 Impeller Material: 铝合金 Aluminum Alloy
 防护等级 Ingress Protection: IP54
 绝缘等级 Insulation Class: F
 轴承类型 Bearing Type: 免维护滚珠球轴承
 Maintenance Free Ball Bearing

产品尺寸图 Dimensional Drawings



性能曲线 Performance Curves



产品型号 Model No.	电压 Voltage	频率 Frequency	电流 Current	功率 Power	转速 Speed	电容 Capacitor	风量 Air Flow (0 Pa)	噪音 Noise	曲线 Curve	运行温度 Working Temp.	认证 Approvals
	V	Hz	A	W	RPM	μF	[m³/h]/[CFM]	dB(A)	No.	Min/Max (°C)	
YWF.B4S-355-144AB1A	110/120	60	2.00	240	1600	20	2600/1530	66	④	-30/+60	UL
YWF.B4S-355-144AB10	220/230	50	0.75	165	1400	6	2350/1382	63	③	-30/+60	CCC, CE
YWF.B4T-355-144AB10	380/400	50	0.45	178	1400	/	2380/1400	63	③	-30/+60	CCC, CE
YWF.B6S-355-144AB10	220/230	50	0.46	100	930	4	1600/941	61	①	-30/+60	CCC, CE
	220/230	60	0.50	110	1080	4	1870/1100	62	②	-30/+60	UL, CE
YWF.B6T-355-144AB10	380/400	50	0.32	100	950	/	1650/970	61	①	-30/+60	CCC, CE
	380/400	60	0.35	135	1080	/	1890/1111	62	②	-30/+60	UL, CE