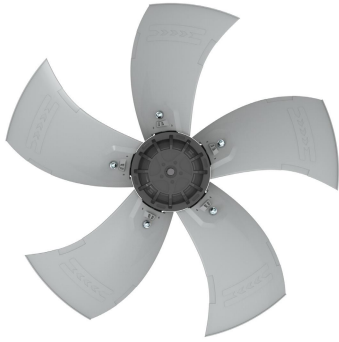




机翼形铸铝叶片轴流风机
Aluminum Die-casting Airfoil Blade Axial Fan

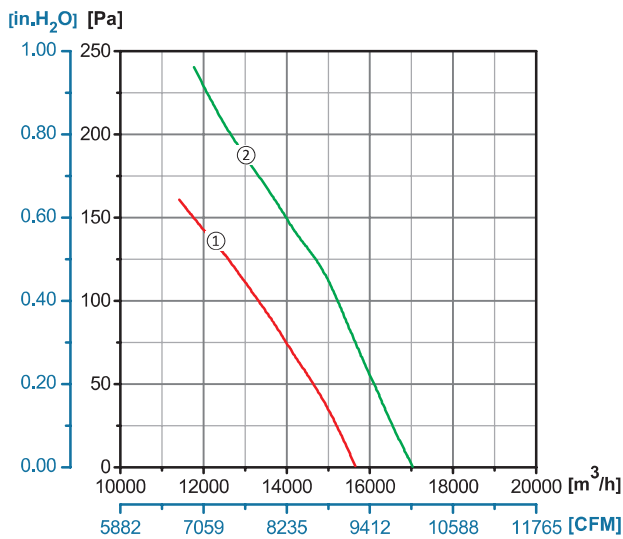
ErP2015
EXCEEDS THE NORM



Φ630

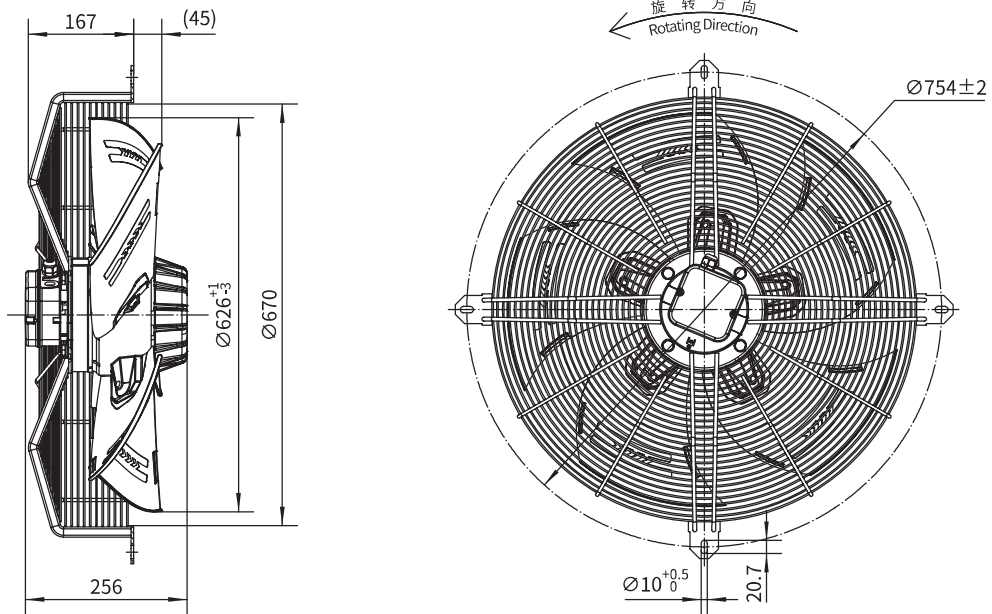
转子材质 Rotor Material: 铸铝 Aluminum Die-casting
 叶轮材质 Impeller Material: 铸铝 Aluminum Die-casting
 防护等级 Ingress Protection: IP54
 绝缘等级 Insulation Class: F
 轴承类型 Bearing Type: 免维护滚珠球轴承
 Maintenance Free Ball Bearing

性能曲线 Performance Curves

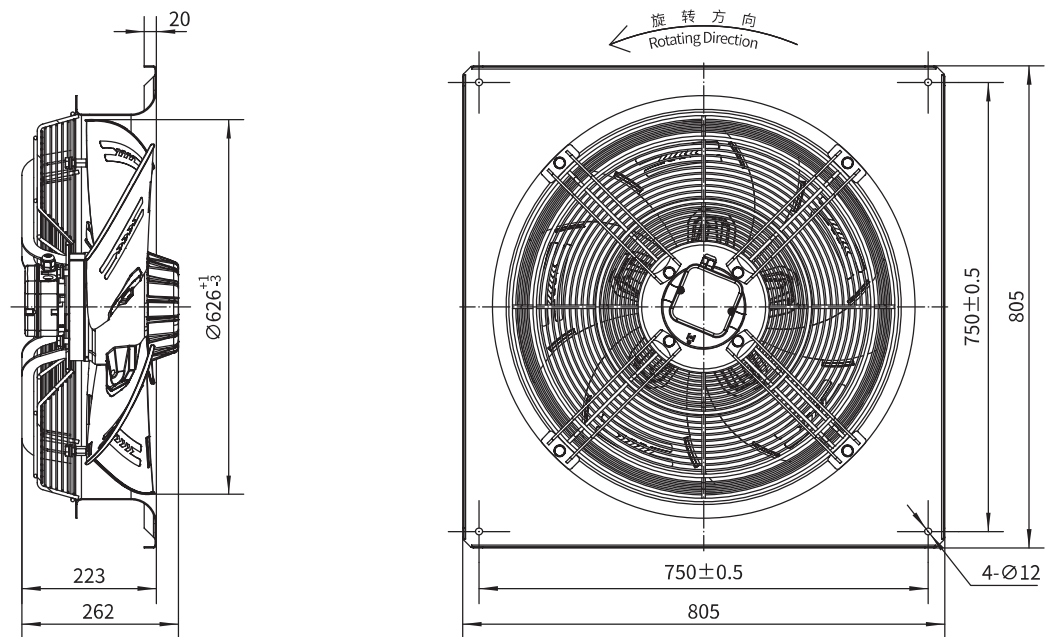


Type B	Type C	Type D	Type E	Type F0
/	/	YWF.A4T-630S-5D AZ0	/	/

D 型网罩 Type D



F1 型面板 Type F1



	电压 Voltage	频率 Frequency	电流 Current	功率 Power	转速 Speed	电容 Capacitor	风量 Air Flow (0 Pa)	噪音 Noise	曲线 Curve	运行温度 Working Temp.	认证 Approvals
Type F1	V	Hz	A	W	RPM	μF	[m^3/h]/[CFM]	dB(A)	No.	Min/Max($^{\circ}\text{C}$)	
YWF.A4T-630S-5F AZ0	380/400	50	3.00	1400	1450	/	17200/10120	79	②	-30/+60	CCC, CE
	380/400	50	1.80	1200	1350	/	16000/9410	77	①	-30/+60	CCC, CE