


复翼塑料叶轮后倾离心风机
Backward Curved Centrifugal Fan with Aileron Impeller


Φ 250

转子材质 Rotor Material: 铸铝 Aluminum Die-casting

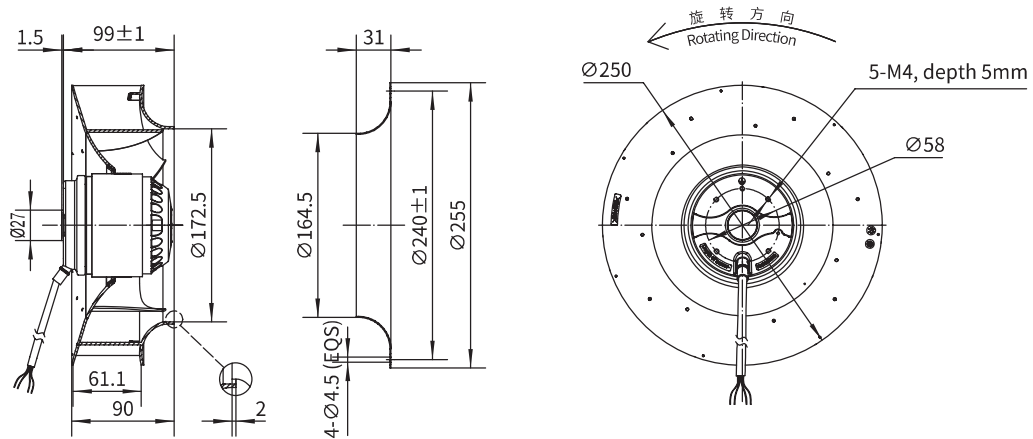
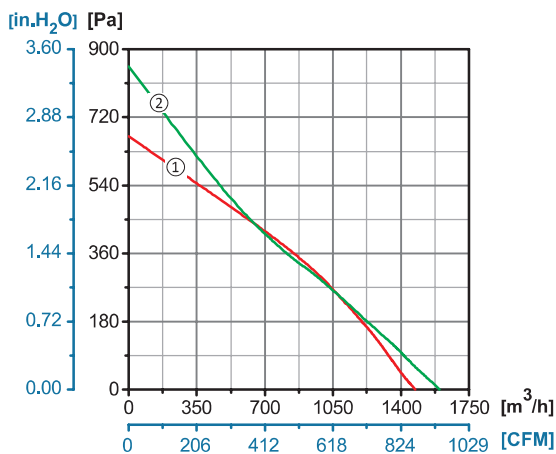
叶轮材质 Impeller Material: 塑料 Plastic

防护等级 Ingress Protection: IP44

绝缘等级 Insulation Class: F

轴承类型 Bearing Type: 免维护滚珠轴承

Maintenance Free Ball Bearing

产品尺寸图 Dimensional Drawings

性能曲线 Performance Curves


产品型号 Model No.	电压 Voltage	频率 Frequency	电流 Current	功率 Power	转速 Speed	电容 Capacitor	风量 Air Flow (0 Pa)	噪音 Noise	曲线 Curve	运行温度 Working Temp.	认证 Approvals
	V	Hz	A	W	RPM	μF	[m ³ /h]/[CFM]	dB(A)	No.	Min/Max (°C)	
YWF.B2S-250-090AB2A	110/120	60	2.1	229	2840	28	1600/920	82	②	-30/+60	
YWF.B2S-250-090AB20	220/230	50	0.75	160	2600	7	1475/850	79	①	-30/+60	CCC, CE
	220/230	60	1.10	230	2780	7	1600/920	82	②	-30/+60	CE

 复翼塑料叶轮后倾离心风机
 Aileron Impeller Centrifugal
