



**机翼形铸铝叶片轴流风机**  
**Aluminum Die-casting Airfoil Blade Axial Fan**

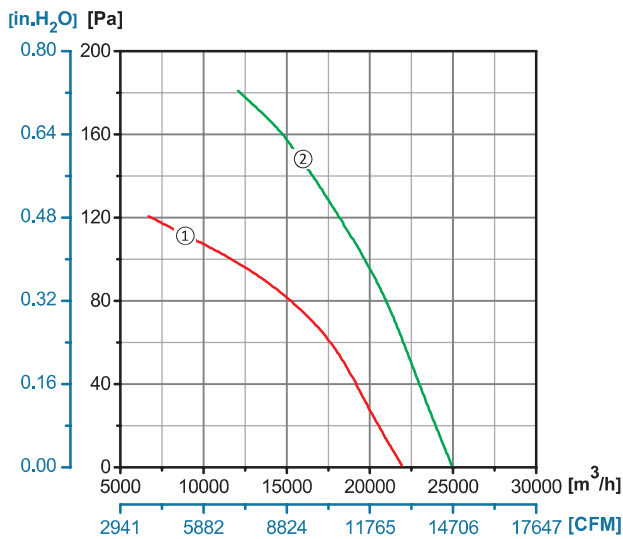
**ErP2015**  
EXCEEDS THE NORM



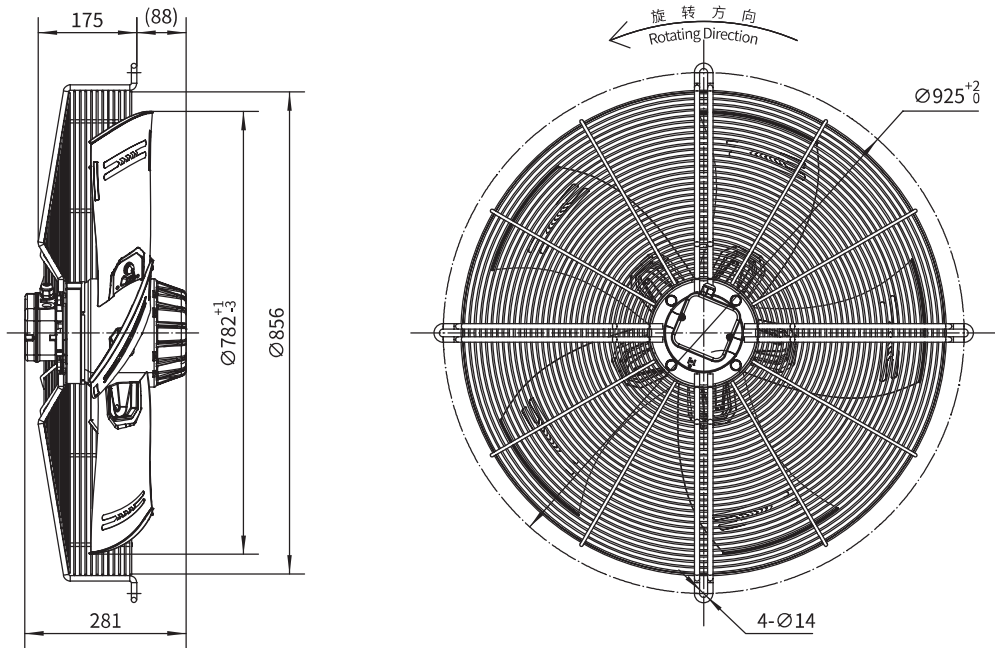
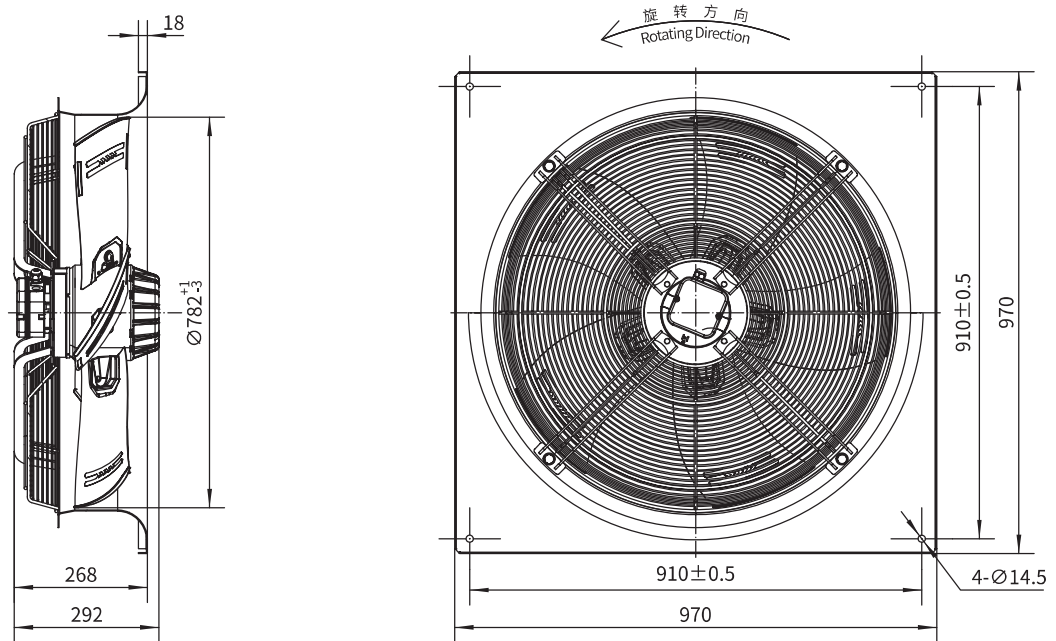
**Φ800**

转子材质 Rotor Material: 铸铝 Aluminum Die-casting  
 叶轮材质 Impeller Material: 铸铝 Aluminum Die-casting  
 防护等级 Ingress Protection: IP54  
 绝缘等级 Insulation Class: F  
 轴承类型 Bearing Type: 免维护滚珠球轴承  
 Maintenance Free Ball Bearing

**性能曲线 Performance Curves**



Type B	Type C	Type D	Type E	Type F0
/	/	YWF.A6T-800S-5D   SZ0	/	/

**D 型网罩 Type D**

**F1 型面板 Type F1**


	电压 Voltage	频率 Frequency	电流 Current	功率 Power	转速 Speed	电容 Capacitor	风量 Air Flow (0 Pa)	噪音 Noise	曲线 Curve	运行温度 Working Temp.	认证 Approvals
Type F1	V	Hz	A	W	RPM	μF	[m <sup>3</sup> /h]/[CFM]	dB(A)	No.	Min/Max(°C)	
YWF.A6T-800S-5F I SZ0	380/400	50	3.50	1700	920	/	24920/14660	77	②	-30/+60	CCC, CE
	380/400	50	2.20	1250	770	/	21910/12890	73	①	-30/+60	CCC, CE