

EC低静压后倾离心风机
B-Flow

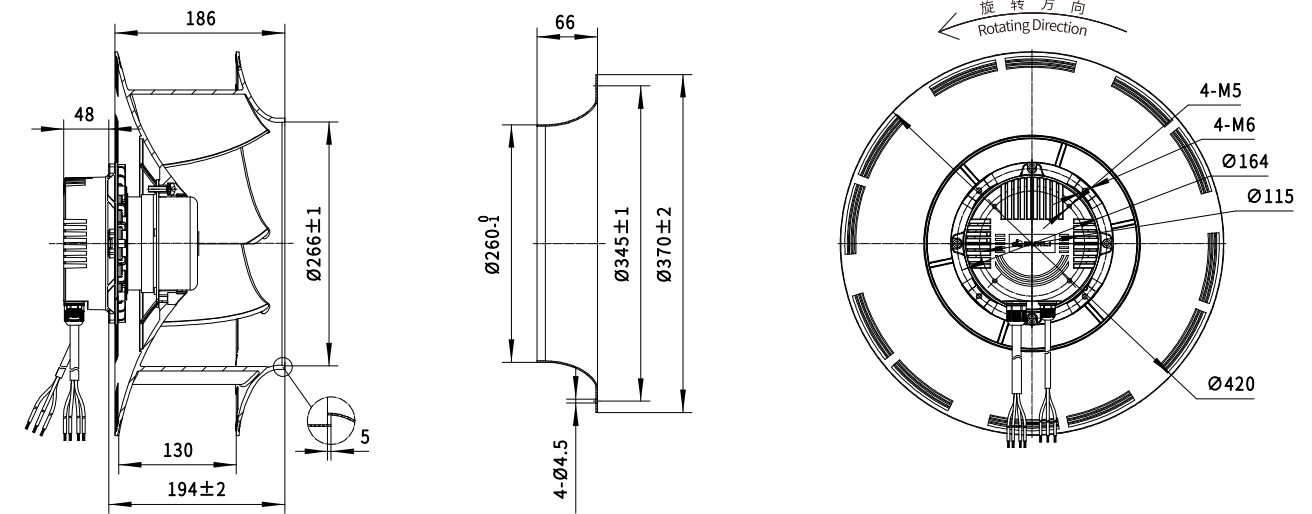
ErP2015
EXCEEDS THE NORM

后倾离心风机 Motorized Backward Curved Impeller

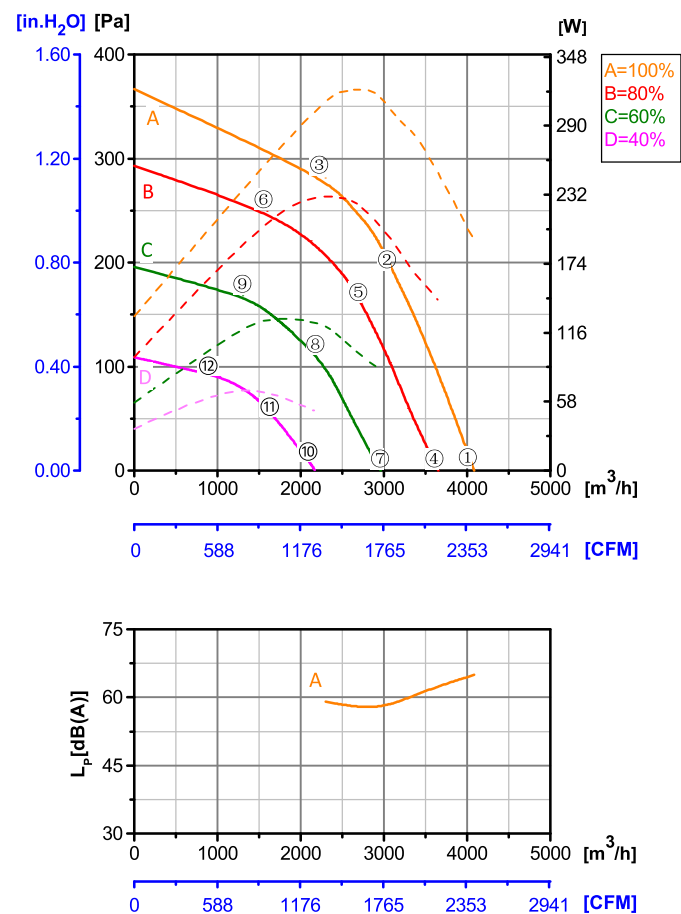


Φ 400

转子材质 Rotor Material: 碳钢 Carbon steel
 风叶材质 Blade Material: 塑料 Plastic
 防护等级 Ingress Protection: IP 54
 绝缘等级 Insulation Class: F
 轴承类型 Bearing Type: 免维护滚珠球轴承
 Maintenance free ball bearing



性能曲线 Performance Curves



测试节点 Test Point	转速 Speed rpm	输入功率 Input Power W
1	1261	193
2	1262	299
3	1259	318
4	1127	124
5	1134	221
6	1129	214
7	926	84
8	925	124
9	924	121
10	723	49
11	721	63
12	723	52

Erp2015 Data:
 Efficiency $\eta_{statA}=64.4\%$
 Efficiency grade $N_{actual}=80, N_{target}=62$
 Test report No. : L-20201203-001-A

产品型号 Model No.	电压 Voltage	频率 Frequency	转速 Speed	输入功率 Input Power	电流 Current	运行温度 Working Temp.	认证 Approvals
	VDC	Hz	RPM	W	A	Min/Max (°C)	
EC102-B400-043	1~230	50/60	1280	195	1.05	-25/+60	CCC,CE,UKCA